



PCN Überblick		
PCN-Nummer	20160808 i-PAN7-new-housing	
PCN-Datum	08.08.2016	
Änderungsart	Änderung Gehäuse	Status : Freigegeben

Betroffene Produkte		
Art. Bezeichnung	Kunden-Art.-Nrn.	Keith & Koep Art.Nrn.
i-PAN7 V3R1L1	unbekannt	23 1xx, 23 2xx, 23 3xx, 23 4xx, 23 6xx, 23 7xx, 23 8xx, 23 9xx

Änderungsgrund
Umstellung von Aludruckgussgehäuse auf zweiteilige Blechkonstruktion

Beschreibung der Änderung
Siehe Anhang

Auswirkung beim Kunden
Breiten- und Höhenmaße sowie Befestigungspunkte sind unverändert geblieben. Lediglich die Einbautiefe und die Verschraubung des i-PAN7 Baseboards haben sich geringfügig geändert, siehe Anhang.

Empfohlene Maßnahmen
Geänderte Einbautiefe prüfen.

Kostensituation
neutral

Produktkennzeichnung nach Änderung
Kennzeichnung in den Artikel-Nummern: Nummern enden mit "-s"

Umstellungsplan	
Letzter Verkauf / Bestellung (LTB) alte Version	31.09.2016, Rücksprache erforderlich
Musterverfügbarkeit neue Version	sofort

Anlagen
Technische Zeichnungen, Seiten 3, 4, 5

Kontakt	
per Post	Keith & Koep GmbH / PCN-Bearbeitung / Uellendahler Str. 199 / 42109 Wuppertal / Germany
per email	<a href="mailto:pcn@keith-koep.com">pcn@keith-koep.com</a>
per Telefon / Fax	+49 (202) 25253 0 / +49 (202) 25253 33

PCN Overview		
PCN-No.	20160808 i-PAN7-new-housing	
PCN-Datum	08.08.2016	
Änderungsart	Modification housing	Status :                      Authorised

Affected products		
Article	Custom article no.	Keith & Koep article no.
i-PAN7 V3R1L1	unknow	23 1xx, 23 2xx, 23 3xx, 23 4xx, 23 6xx, 23 7xx, 23 8xx, 23 9xx

Reason for changes
Switchover from die-cast aluminium housing to a two-part sheet metal construction

Change descriptions
Please look to the appendix

Consequences for customers
The width and height dimensions as well as the fixing points have remained unchanged. Only the mounting depth and the screw connection of the i-PAN7 baseboard have changed slightly, please look at the appendix.

Recommended activities
Please check the modified mounting depth

Costs situation
neutral

Product identification after the changes
Artikelnumbers from new versions end with '-s'

Changeover plan	
Last time buy (LTB)	31.09.2016, consultation required
Sample availability	directly

Appendix	
Technical drawings, pages 3, 4, 5	

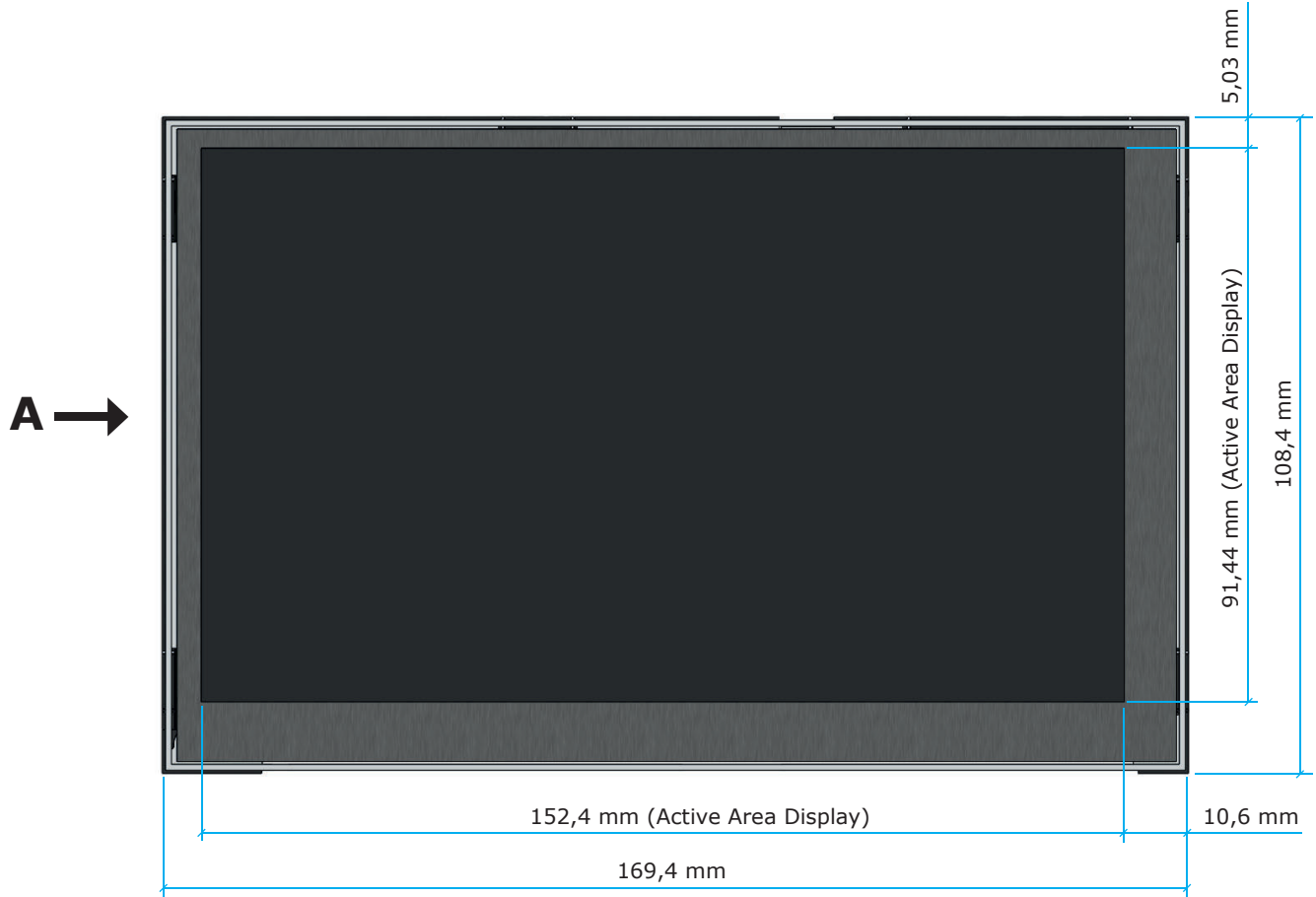
Contact	
per post	Keith & Koep GmbH / PCN processing / Uellendahler Str. 199 / 42109 Wuppertal / Germany
per email	<a href="mailto:pcn@keith-koep.com">pcn@keith-koep.com</a>
per telephone / fax	+49 (202) 25253 0 / +49 (202) 25253 33

# i-PAN7 – new housing

with resistive OSD Touch-Display OSD070T1185-45TS

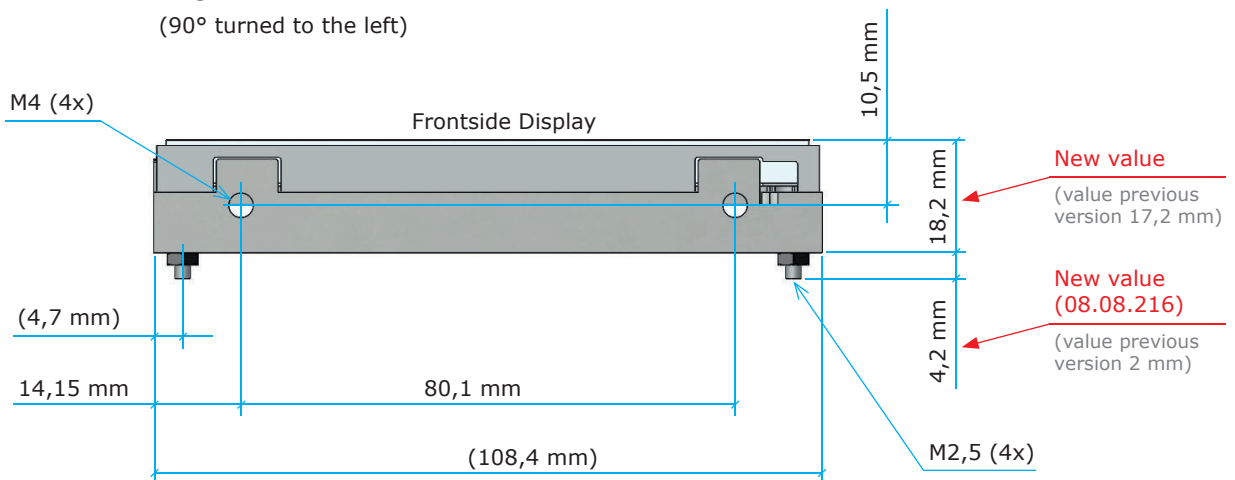
General tolerance to DIN ISO 2768 - m

Keith & Koep



## View A

(90° turned to the left)



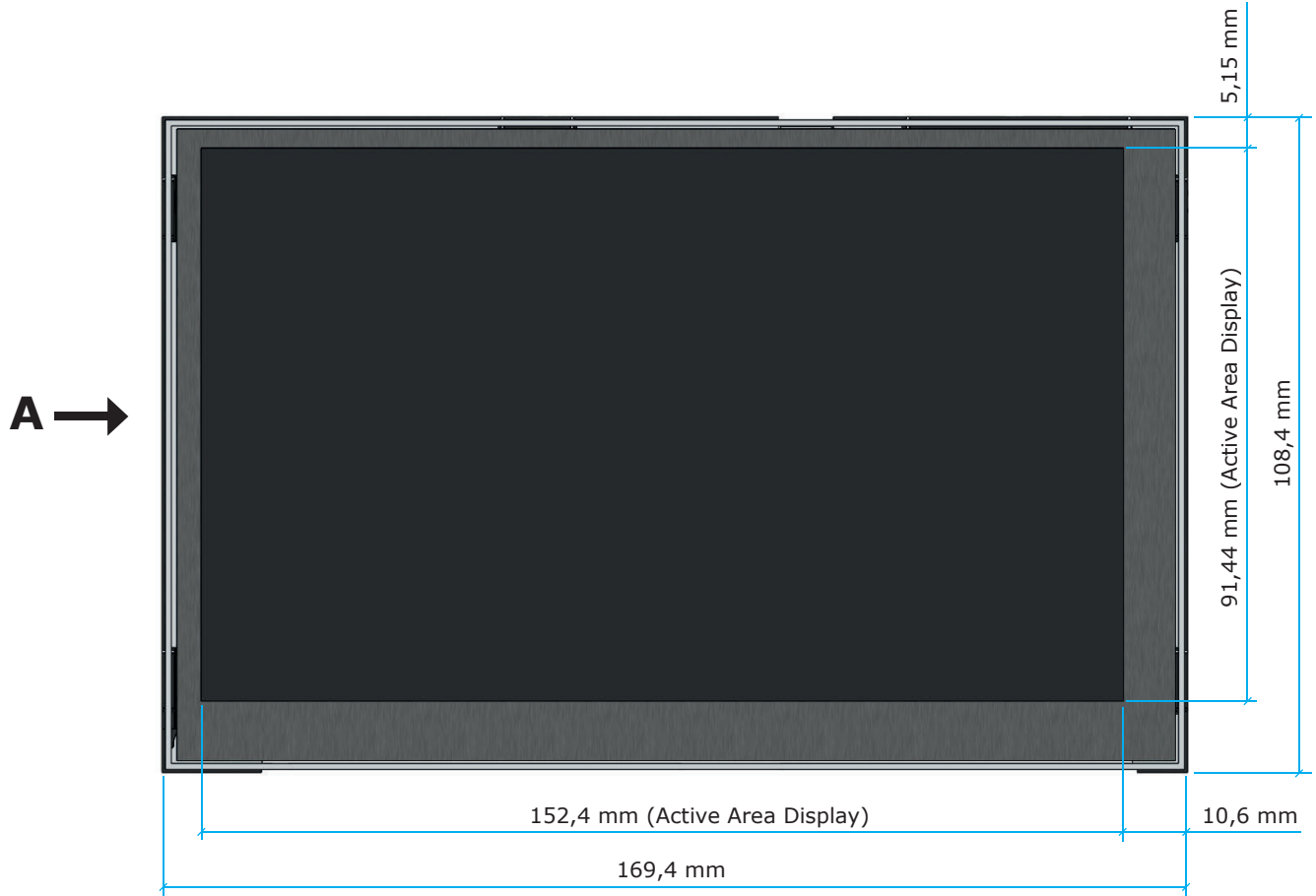
www.keith-koep.com

# i-PAN7 – new housing

with capacitive EDT Touch-Display ETM070001BDH6

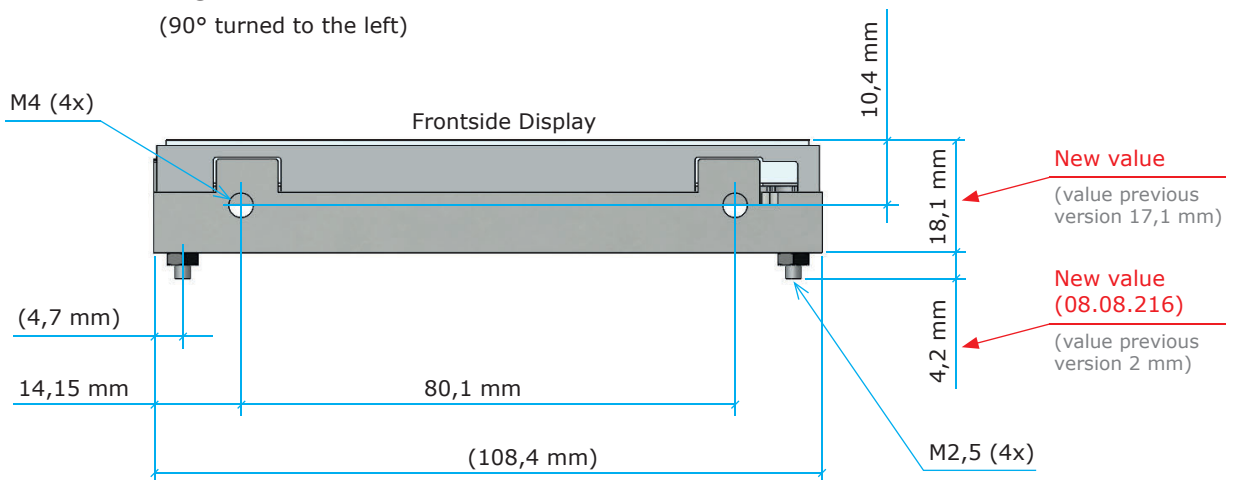
General tolerance to DIN ISO 2768 - m

Keith & Koep



## View A

(90° turned to the left)



www.keith-koep.com

# i-PAN7 – new housing

General tolerance to DIN ISO 2768 - m

Keith & Koep

