

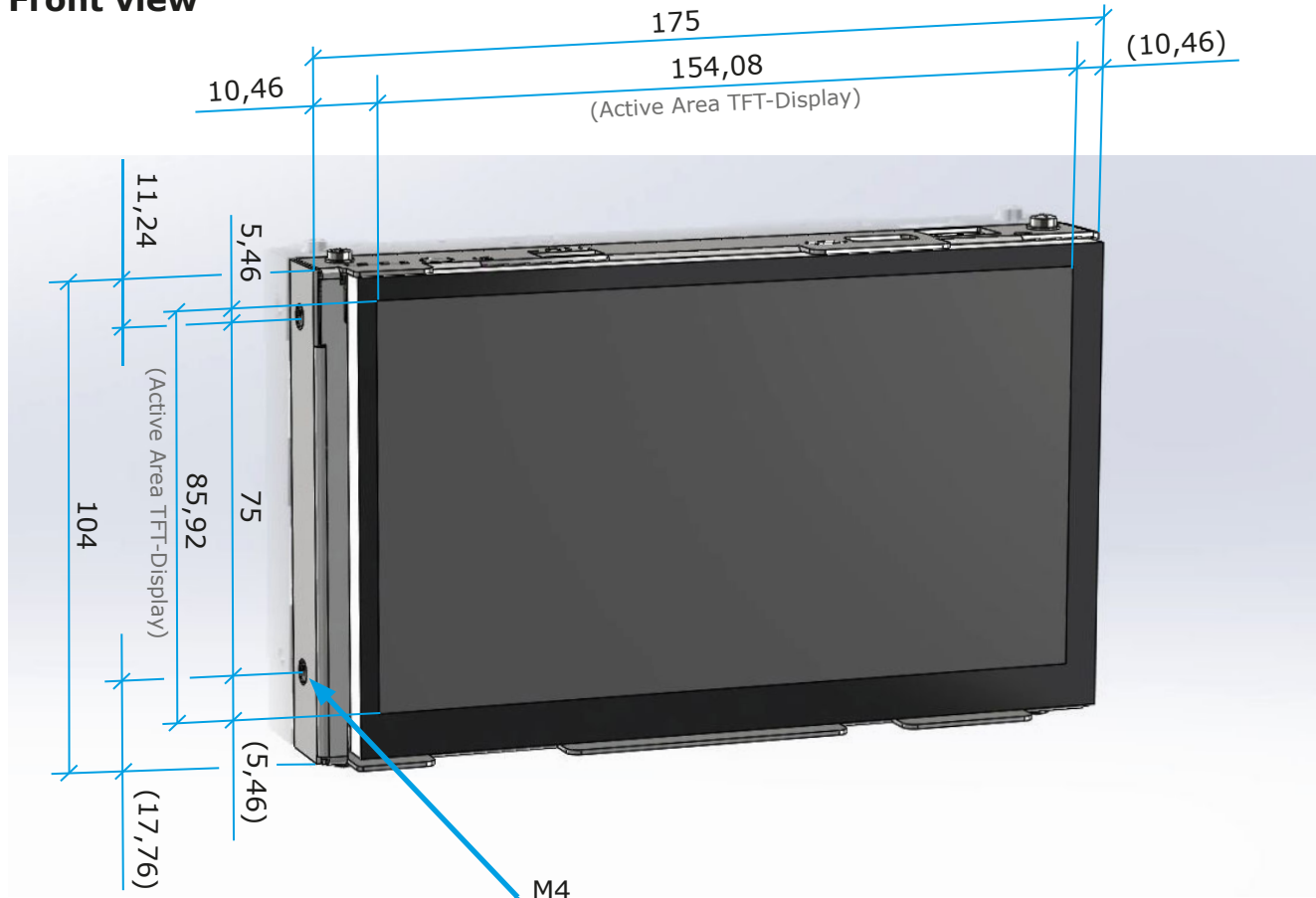
i-PAN M7 / i-PAN T7

Mounting Dimensions – Einbaumaße

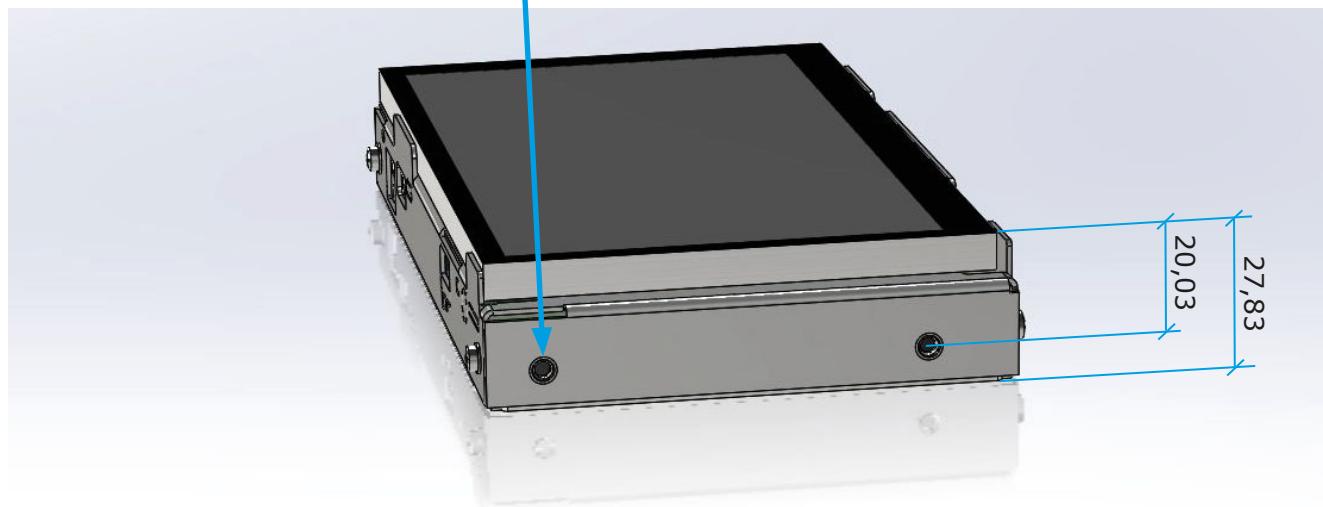


General tolerances according to DIN ISO 2768-m – Allgemeine Toleranzen nach DIN ISO 2768-m
 All dimensions in mm – Alle Maße in mm

Front view



Side view



Rev.1804
 Technical modifications reserved, errors excepted
 Technische Änderungen und Irrtümer vorbehalten

www.keith-koep.com

Keith & Koep GmbH
 Uellendahler Str. 199
 42109 Wuppertal
 Tel +49-202-25253-0
 Fax +49-202-25253-33

i-PAN M7 / i-PAN T7

Installation opening (suggestion) Einbauöffnung (Vorschlag)

General tolerances according to DIN ISO 2768-m – Allgemeine Toleranzen nach DIN ISO 2768-m
All dimensions in mm – Alle Maße in mm

