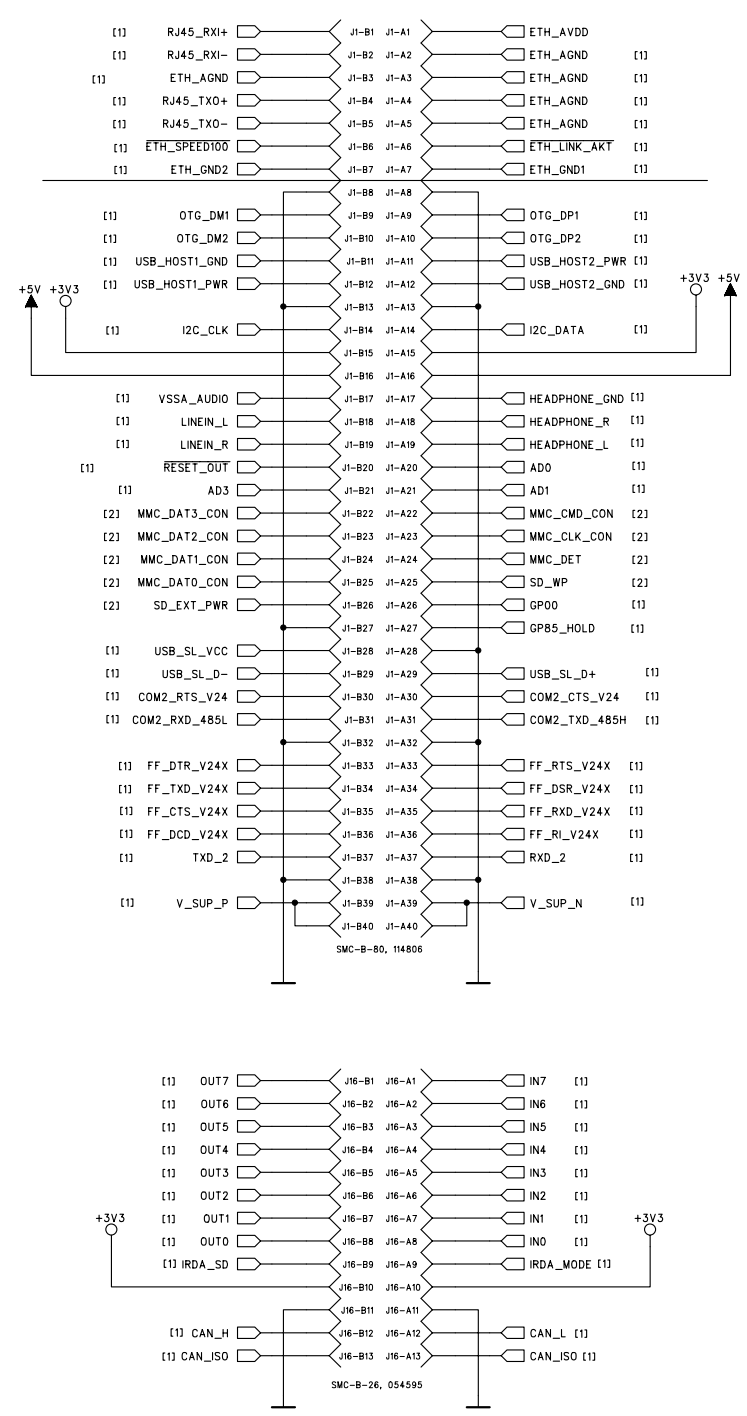
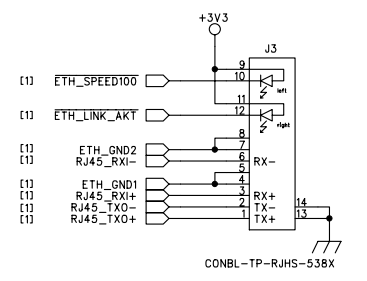


Interface Connector

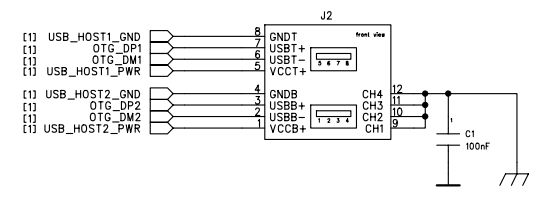


Belegung mit i-pan überprüfen !!!

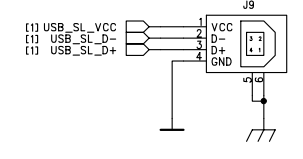
Ethernet RJ45



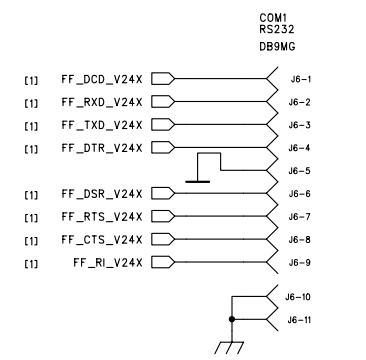
USB Host



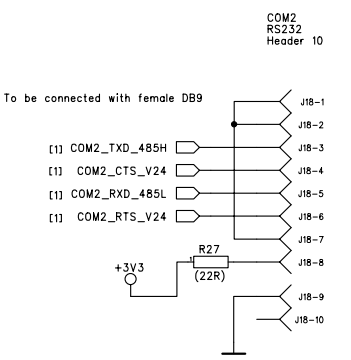
USB Slave



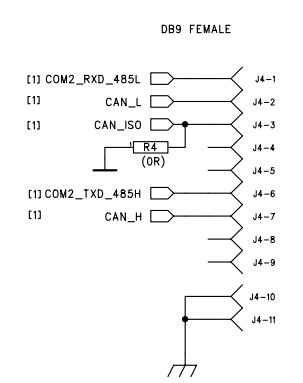
FF_UART



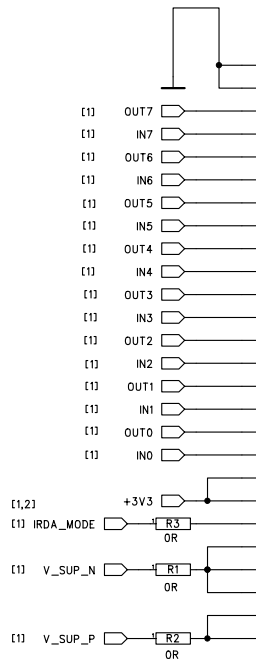
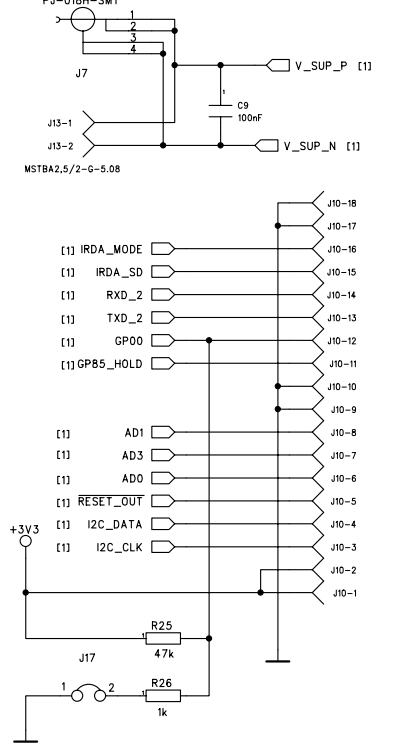
BT_UART



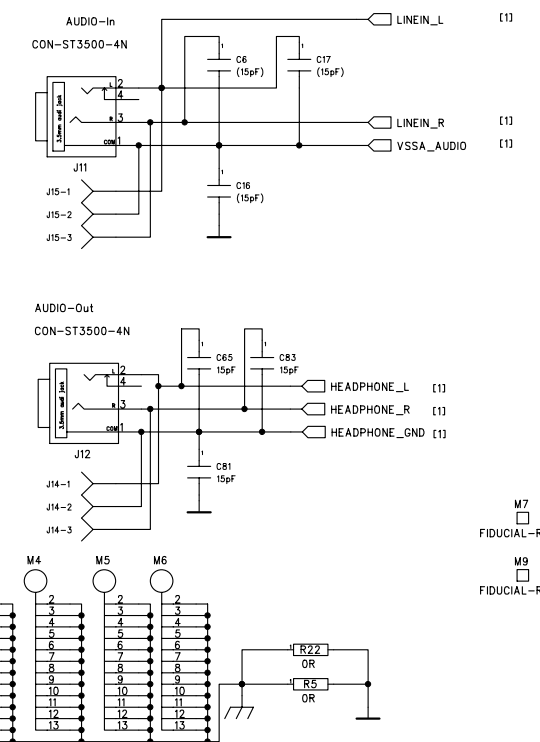
CAN / RS485



Extern Power



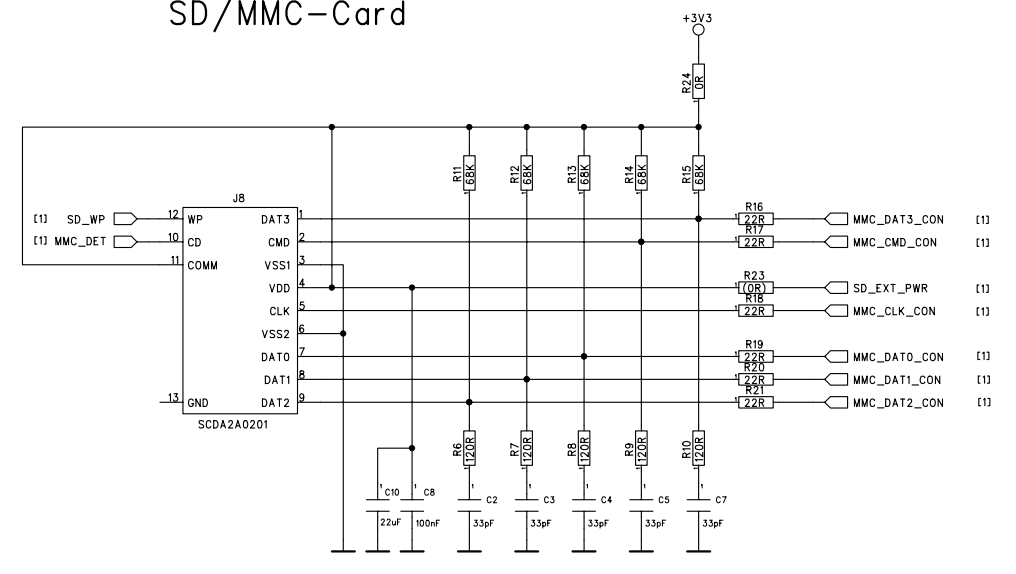
Audio



1 2 3 4 5 6 7 8 9 10

A

SD/MMC-Card



B

C

D

E

F

G

H

A

B

C

D

E

F

G

H

COPYRIGHT BY: KEITH & KOEP GMBH
 ALLE RECHTE VORBEHALTEN.
 VERVIELFÄLTIGUNG ODER WEITERLEITUNG
 AN DRITTE, GLEICHZEITIG IN WELCHER
 FORM IST OHNE SCHRIFTLICHE GENEHMIGUNG
 DES EIGENTÜMERS NICHT GESTÄTTET

CUSTOMER: TEXT_CUSTOMER

 DOC.-REF: TEXT_DOCREF



KEITH & KOEP GMBH
 UELLENDÄHLER STR. 199
 D-42109 WUPPERTAL

DESIGN BY: TEXT_DESIGNBY DATE: _____
 CHANGED BY: _____ DATE: _____
 PCB NO: TEXT_PCBNO
 DRAWING NO: _____

PROJECT: TEXT_PROJECT
 DESCRIPTION: TEXT_DESCRIPTION
 REVISION: TEXT_REVISION

STATUS: DESIGN
 REDESIGN
 LAYOUT
 TEST
 FINAL
 SHEET NO: ___ / ___

